

KMG BV, QUALIFIED BUILDERS OF FAIR ATTRACTIONS



Surf Ride



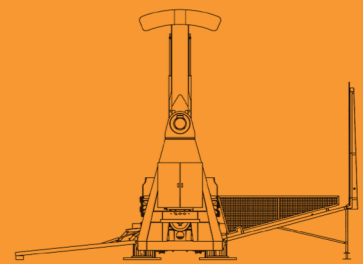
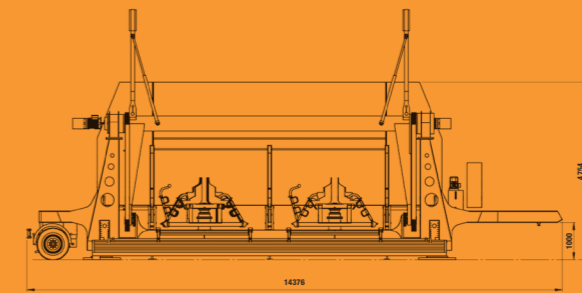
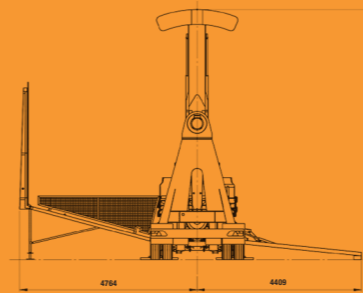
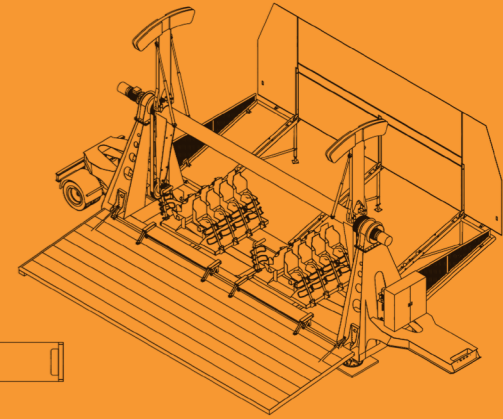
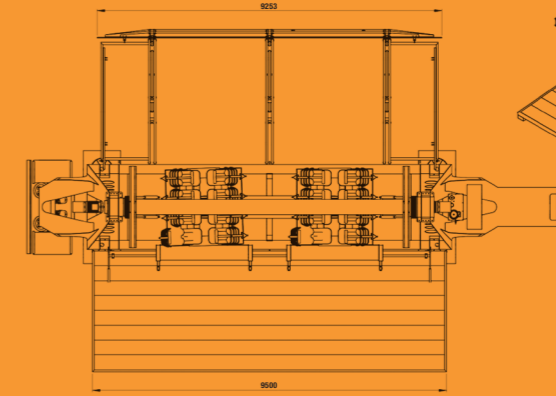
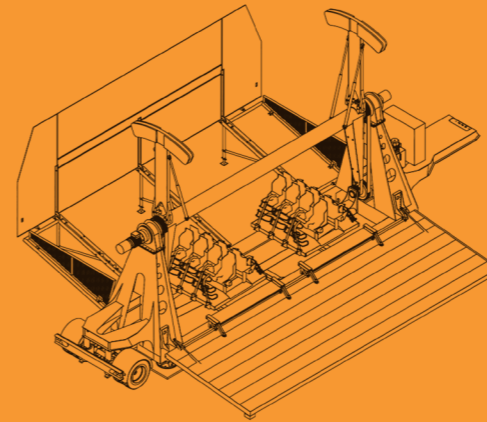
Surf Ride



De Surf Ride heeft 2 draaiende armen met daartussen een plateau met roterende gondels. De gondels bieden plaats aan elk 8 personen. Zowel armen als gondels kunnen in 2 richtingen draaien. De attractie kan zowel met, als zonder achterwand gebouwd worden. De rijervaring is spectaculair en genereert aardig wat air-time. De Surf Ride is gebouwd op 1 oplegger en kan met 2 personen in 40 minuten opgebouwd worden.

Technische gegevens

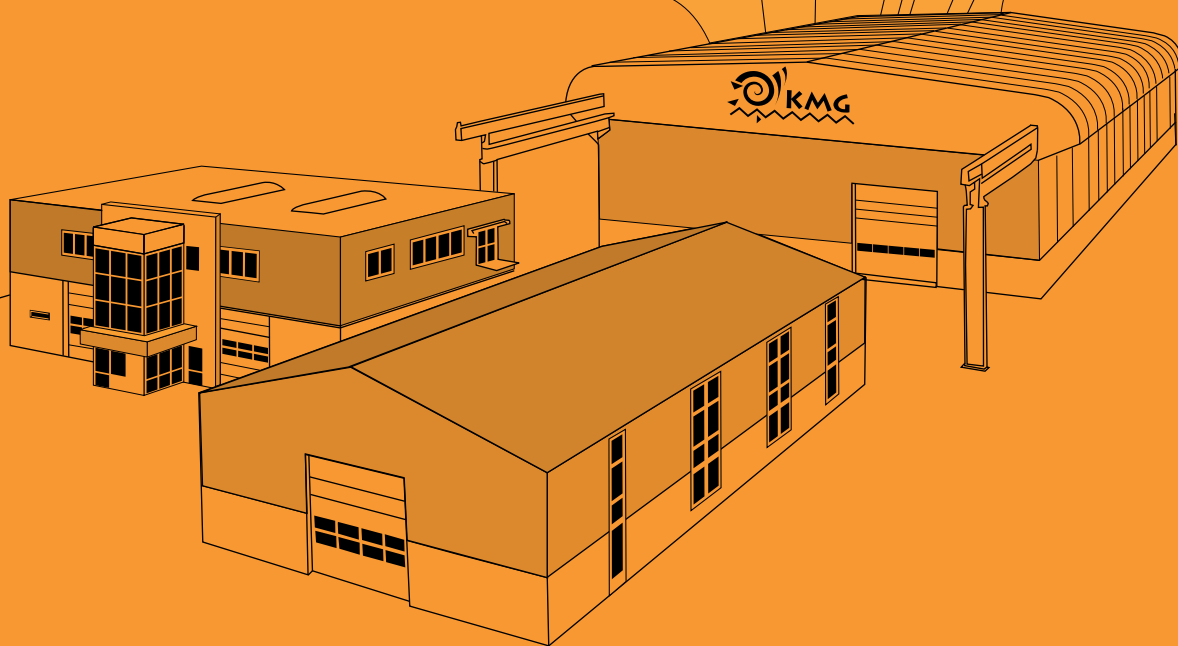
Maten (b x d x h)	: 14.40 x 8.80 x 9.00 m
Gewicht	: 19.500 kg
Stroom	: 3x 100A / 400V / 80kW
Aantal gondels	: 2
Capaciteit personen	: 16
Personen per uur	: 480
Aantal transporten	: 1



The Surf Ride has a platform mounted between 2 revolving arms. On this platform are 2 spinning gondolas which each hold 8 persons. Both the arms and the gondolas can turn clockwise or counterclockwise. The attraction can be build with or without a backdrop (scenery). The ride experience is very spectacular as it generates a lot of air-time. The Surf Ride is constructed on 1 semi-trailer and can be set up in 40 minutes with 2 persons.

Sizes (w x d x h)	: 15.75 x 9.60 x 9.85 ft.
Weight	: 43.000 lbs.
Power	: 3x 100A / 400V / 80kW
Number of gondolas	: 2
Capacity	: 16 persons
Persons per hour	: 480
Number of transports	: 1





KMG BV
Parallelweg 35
7161 AE Neede
The Netherlands

Tel. : +31 (0)545 - 294 545
Fax : +31 (0)545 - 291 306
Email : sales@kmg.nl
Internet : www.kmg.nl

KMG BV, QUALIFIED BUILDERS OF FAIR ATTRACTIONS