



Afterburner



Afterburner



De Afterburner heeft een lange slingerarm die tot 120° schommelt met een maximum hoogte van 22 meter. Onder aan de arm zit een molen met 6 gondels die plaats biedt aan 24 personen. Deze draait met een snelheid van 15 r.p.m. rond.

De Afterburner is gebouwd op 2 middenbouw-wagens. De opbouwtijd van deze attractie bedraagt 3 à 4 uur met 3 personen.

Technische gegevens

Maten (b x d x h)	: 13,5 x 12,3 x 22 m*
Gewicht	: 54 ton
Stroom	: 160 A, 400 V
Aantal gondels	: 6
Capaciteit personen	: 24
Personen per uur	: 750
Aantal transporten	: 2

* ook leverbaar in 13,5 x 9,8 x 22 m



The Afterburner has a long swinging arm, which swings up to 120° with a maximum height of 22 metres. At the bottom of the arm there is a rotating hub with 6 gondolas that offers seats to 24 persons. This revolves at a speed of 15 RPM.

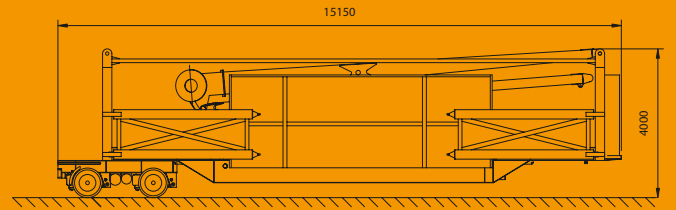
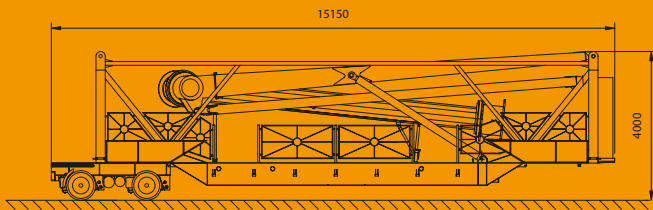
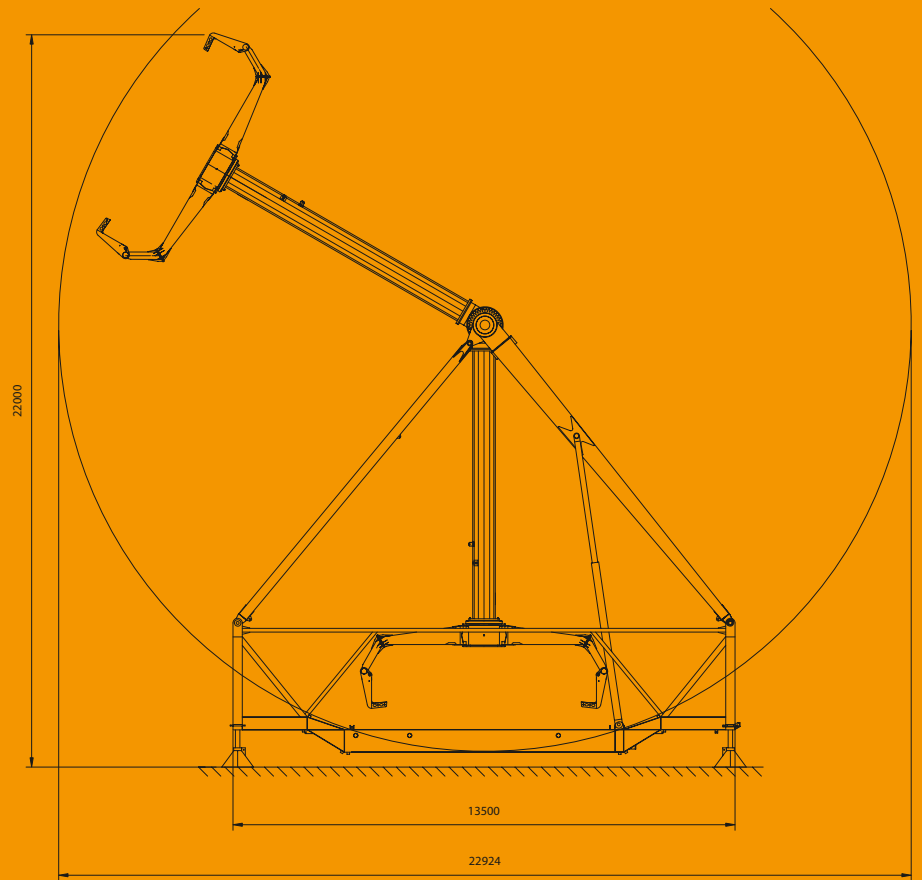
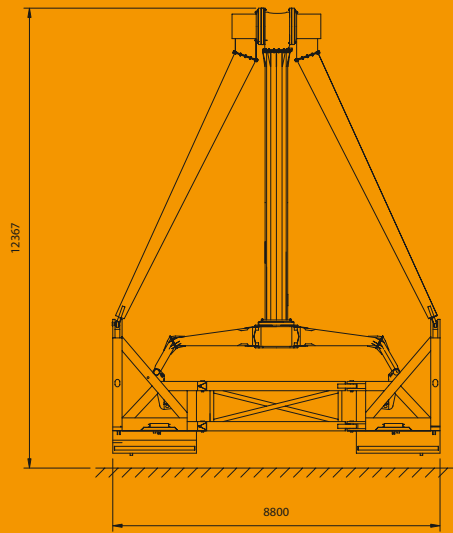
The Afterburner is built on two trailers. The construction time of this attraction amounts 3 to 4 hours with 3 persons.

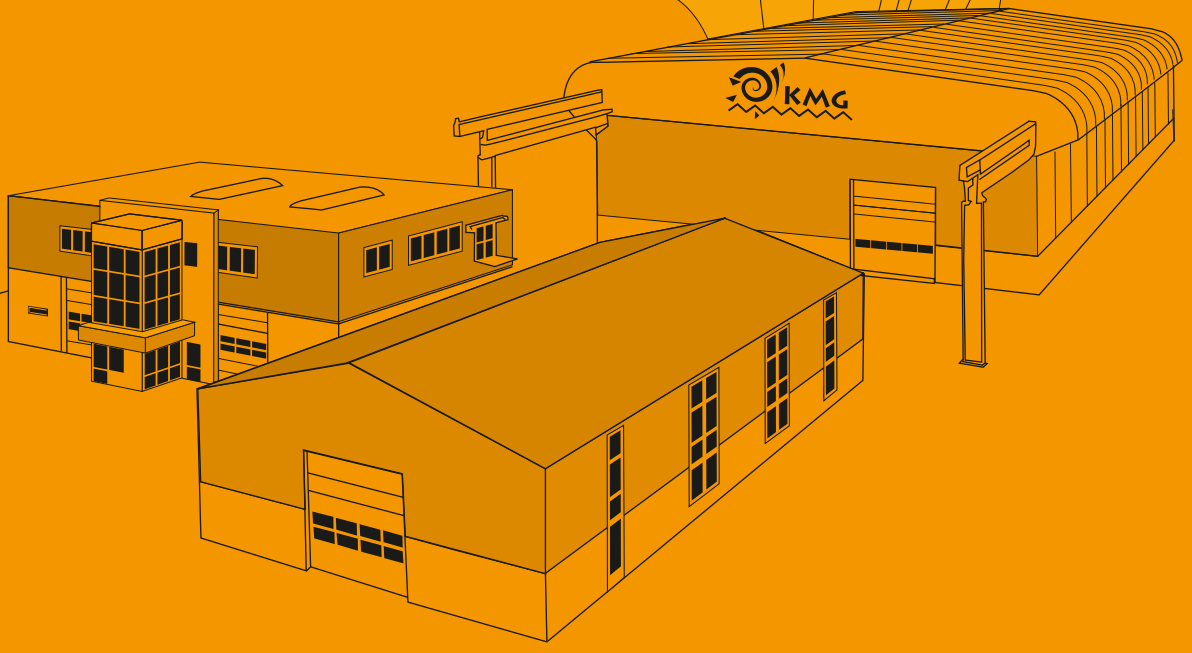
Technical specifications

Sizes (w x d x h)	: 13.5 x 12.3 x 22 m*
Weight	: 54 ton
Power	: 160 A, 400 V
Number of Gondolas	: 6
Capacity persons	: 24
Persons per hour	: 750
Number of transports	: 2

* also available in 13.5 x 9.8 x 22 m







KMG BV
Parallelweg 35
7161 AE Neede
The Netherlands

Tel. : +31 (0)545 - 294 545
Fax : +31 (0)545 - 291 306
Email : sales@kmg.nl
Internet : www.kmg.nl

KMG BV, QUALIFIED BUILDERS OF FAIR ATTRACTIONS