



Swing It



Swing It



De Swing It bestaat uit twee gondels die heen en weer bewegen in een 'half pipe' rails. Tijdens de rit draaien de gondels om hun eigen as. Iedere gondel biedt plaats aan acht personen.

De Swing It is gebouwd op één middenbouwwagen. De opbouwtijd van deze attractie bedraagt 2 uur met 2 personen.

Technische gegevens

Maten (b x d x h)	: 18,4 x 6 x 10 m
Gewicht	: 20 ton
Stroom	: 63 A, 400 V
Aantal gondels	: 2
Capaciteit personen	: 16
Personen per uur	: 600
Aantal transporten	: 1

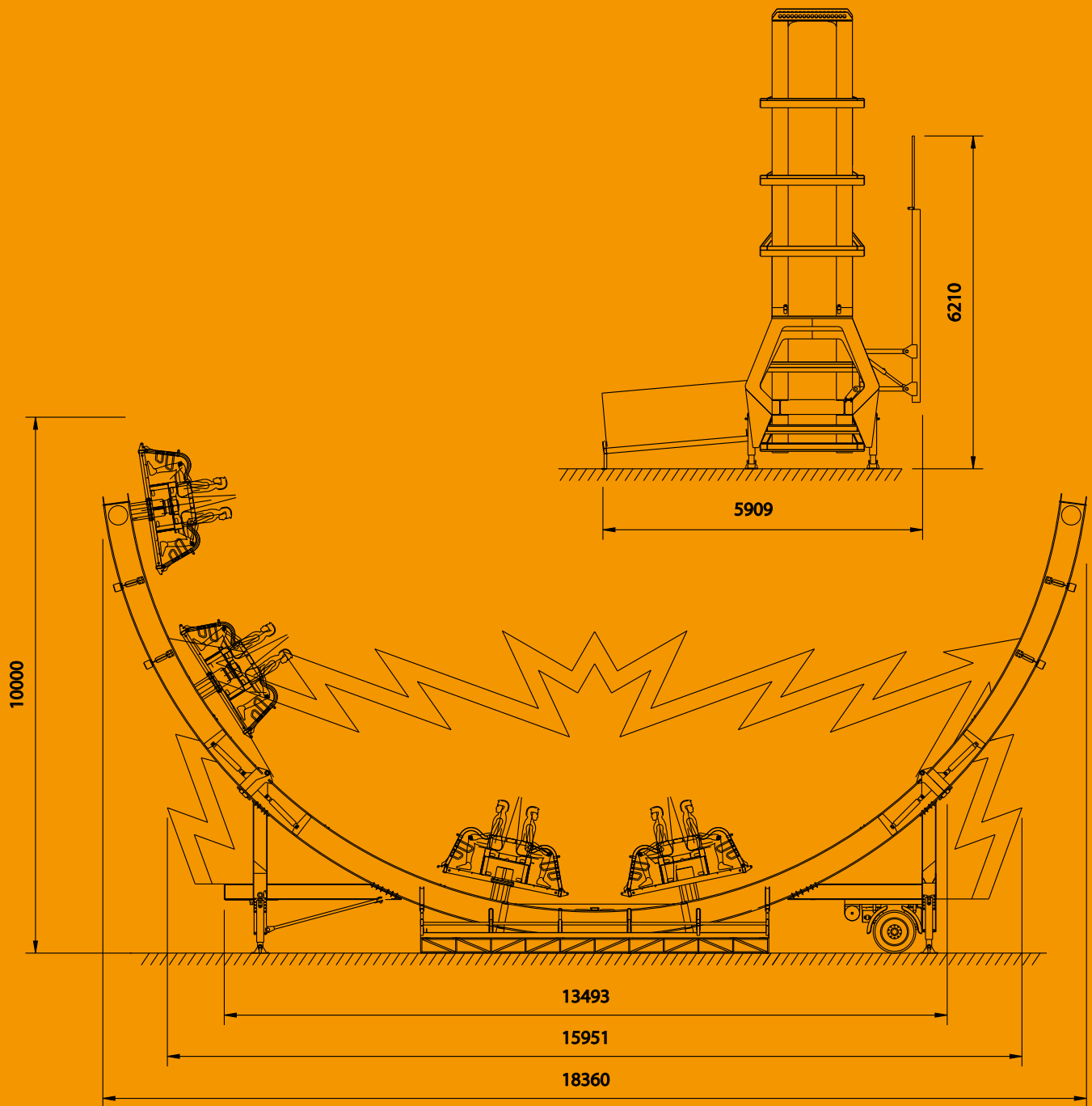


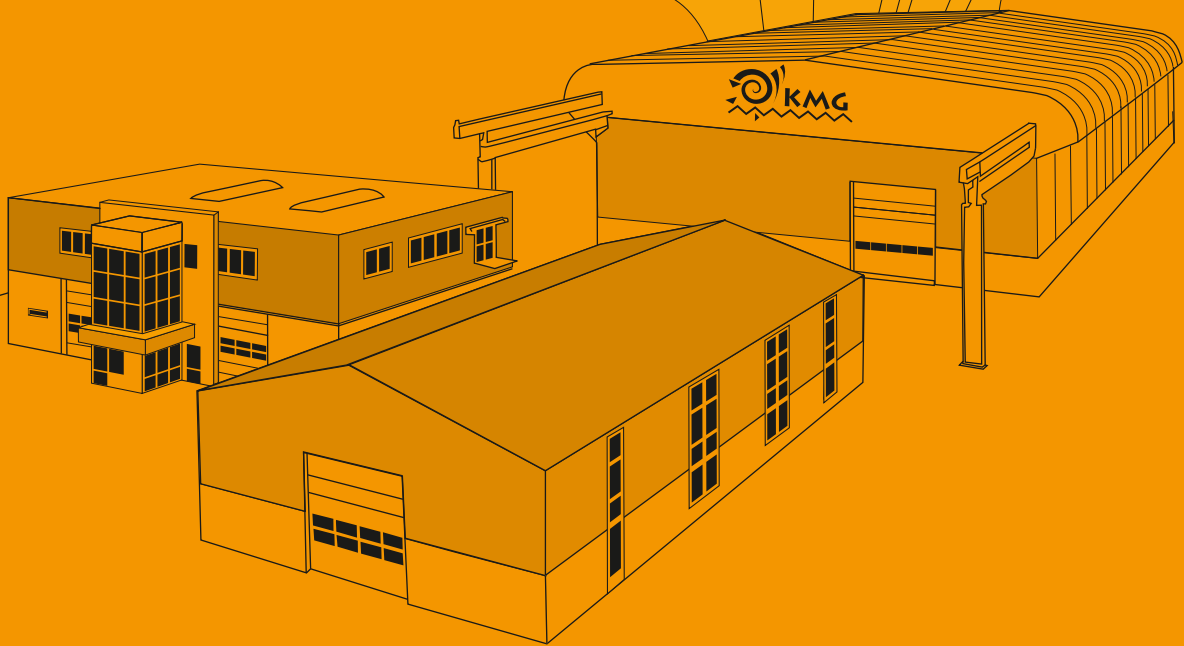
The Swing It consists of two gondolas that move from left to right in a 'half pipe' rails. During the ride the gondolas rotate around their axis. Each gondola has a capacity of eight persons making a total of sixteen persons per ride.

The Swing It is built on one central trailer. The construction time of this attraction amounts 2 hours with 2 persons.

Technical specifications

Sizes (w x d x h)	: 18.4 x 6 x 10 m
Weight	: 20 ton
Power	: 63 A, 400 V
Number of Gondolas	: 2
Capacity persons	: 16
Persons per hour	: 600
Number of transports	: 1





KMG BV
Parallelweg 35
7161 AE Neede
The Netherlands

Tel. : +31 (0)545 - 294 545
Fax : +31 (0)545 - 291 306
Email : sales@kmg.nl
Internet : www.kmg.nl

KMG BV, QUALIFIED BUILDERS OF FAIR ATTRACTIONS